

PERSONENLEITSYSTEME

Mobile Werbebänder und Personenleitsysteme für den In- und Outdoorbereich.
Grenzen Sie sich von der Konkurrenz ab! Der richtige Weg für Ihre Werbung!

Café Banner AS100

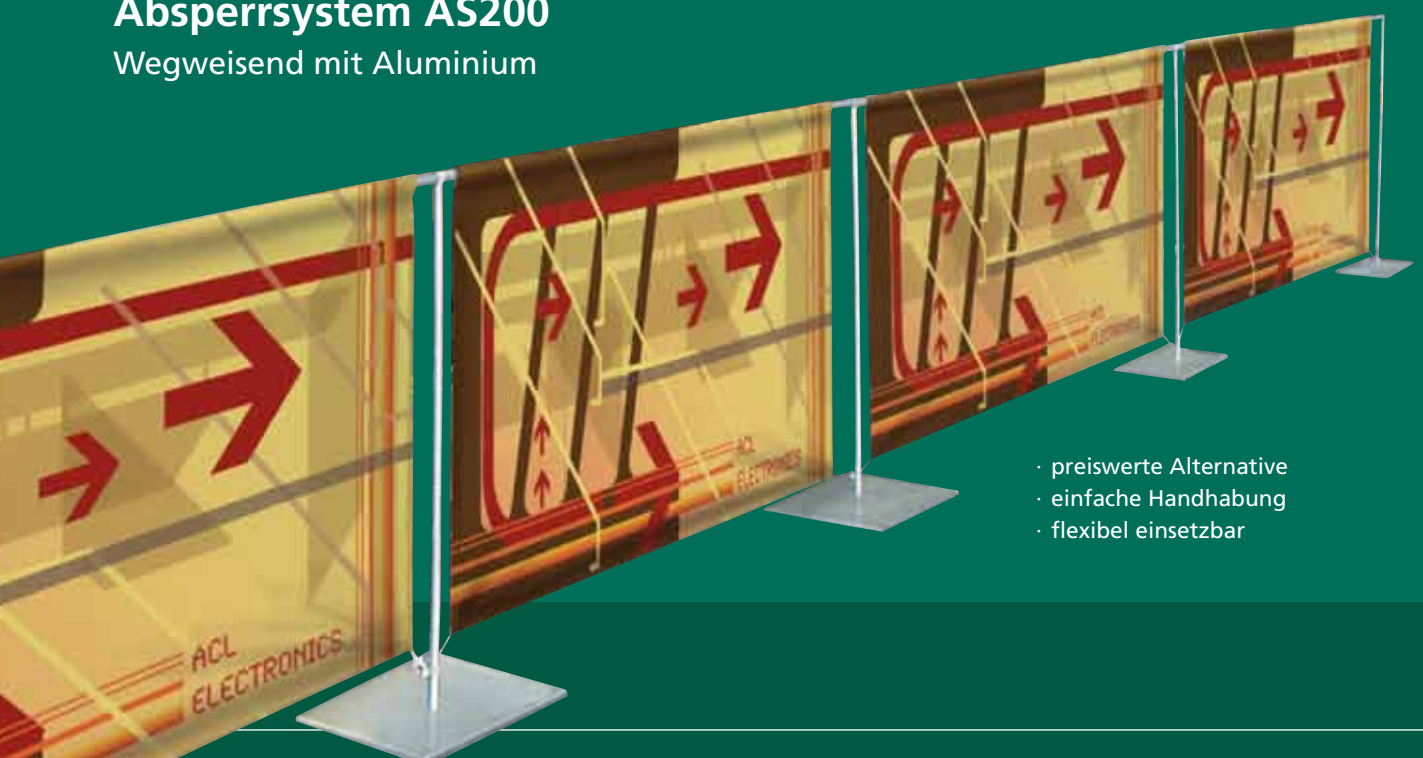
Richtungsweisend in elegantem Edelstahl



- solide Variante
- hochwertige Materialien
- edle Optik

Absperrsystem AS200

Wegweisend mit Aluminium



- preiswerte Alternative
- einfache Handhabung
- flexibel einsetzbar

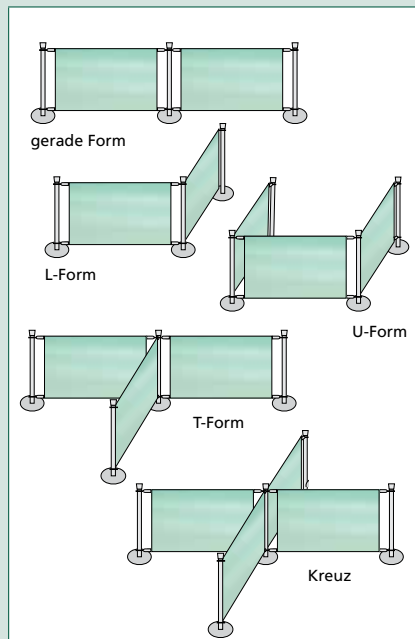


Café Banner AS100

Vorteile auf einen Blick

- hochwertige, langlebige Verarbeitung
- massive, widerstandsfähige Variante
- garantierte Standsicherheit durch massiven Metallfuß (14 kg)
- System komplett aus Edelstahl gefertigt
- robust und transportabel
- schnelle und einfache Montage
- für Innen- und Außenbereiche geeignet
- mit individuellen hochwertigen Werbedrucken kombinierbar
- einlagige und doppellagige Werbedrucke möglich

Kombinationsbeispiele



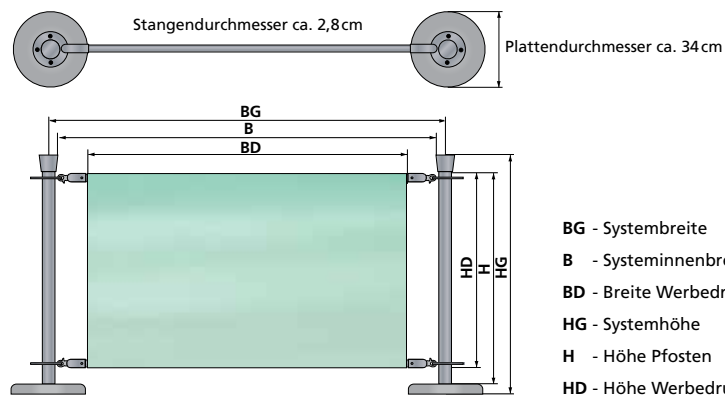
Bodenhalterungen

Die massiven Metallfüße mit einem Deckel aus hochwertigem Edelstahl sind stand-sicher und somit auch perfekt für den Einsatz im Außenbereich geeignet.



Das hochwertige Café Banner AS100 aus poliertem Edelstahl ist durch seine stilvolle, elegante Optik hervorragend für den Einsatz in der gehobenen Gastronomie und Hotellerie geeignet. Für den sicheren Stand des Systems sorgen schwere Metallfüße, welche ebenfalls mit einer langlebigen Edelstahlabdeckung ausgestattet sind.

Das AS100 ermöglicht vielfältige Varianten zur Leitung von Besucherströmen oder der räumlichen Trennung einzelner Bereiche. Durch die Verwendung von doppel-lagigen Werbedrucken stehen weitere attraktive Möglichkeiten für flexible und repräsentative Gestaltungen offen. Die brillanten Werbedrucke werden auf die Querstangen aufgeschoben und sind jederzeit auswechselbar.



BG - Systembreite	max. 305 cm
B - Systeminnenbreite	max. 300 cm
BD - Breite Werbedruck	max. 280 cm
HG - Systemhöhe	max. 101 cm
H - Höhe Pfosten	max. 90 cm
HD - Höhe Werbedruck	max. 80 cm

Empfohlene Standardgrößen

Feldgröße B x H in cm	Werbedruck BD x HD in cm
150 x 90	130 x 80
200 x 90	180 x 80
250 x 90	230 x 80
individuelle Anpassungen möglich	



Empfohlene Materialien für den Werbedruck

Werbedruck	Material
einlagig	Multisol® D*, ca. 205 g/m ² Multisol® D SE, ca. 205 g/m ² Vinylplane Frontlit Vinylplane Opak (für doppelseitige Bedruckung)
doppellagig mit Einlage	Multisol® D*, ca. 205 g/m ² Multisol® D SE, ca. 205 g/m ²

Die Querstangen werden mittels Karabinerhaken in den Ringplatten am oberen und unteren Ende des Pfostens fixiert. Dies ermöglicht eine perfekte Präsentation und das schnelle Auswechseln der Werbedrucke.



oben



unten

* auch in schwer entflammbarer Ausführung lieferbar

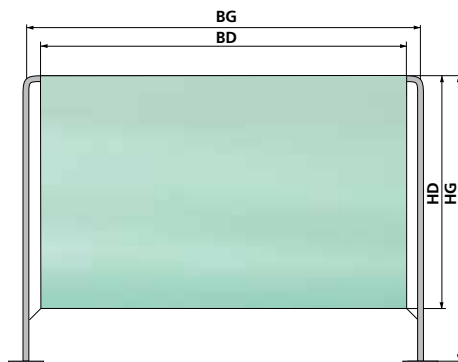
SE - Diese Materialien sind schwer entflammbar nach Brennkategorie B1/DIN 4102.

Absperrsystem AS200



Das Absperrsystem AS200 bietet aufgrund seiner ökonomischen, schlanken Ausführung alle Vorteile mobiler Werbebanden. Durch seine einfache, modulare Aufbauweise ist es ideal für den Einsatz bei Sportevents, Messen oder als Besucherleitsystem in öffentlichen Bereichen geeignet.

Das System besteht aus einzelnen Aluminiumstangen, die mit PVC-Verbindungsstücken zusammengesteckt werden. Dadurch wird eine Kombination der einzelnen Felder zu unterschiedlichsten Formen ermöglicht. Die Bedruckung der Werbeflächen erfolgt nach Ihren individuellen Vorgaben. Durch die Nutzung mit einlagigen oder doppelagigen Werbedrucken ist das Absperrsystem AS200 besonders flexibel einsetzbar. Bei feldübergreifender, fortlaufender Anbringung der Werbedrucke treten die Stangenelemente stärker in den Hintergrund, so werden noch variabelere Gestaltungen möglich.



- BG - Systembreite max. 250 cm
- BD - Breite Werbedruck max. 242 cm
- HG - Höhe Stangen max. 125 cm
- HD - Höhe Werbedruck max. 110 cm

Empfohlene Standardgrößen

Feldgröße BGxHG in cm	Werbedruck BDxHD in cm	Feldgröße BGxHG in cm	Werbedruck BDxHD in cm	Feldgröße BGxHG in cm	Werbedruck BDxHD in cm
150 x 75	142 x 60	200 x 75	192 x 60	250 x 75	242 x 60
150 x 100	142 x 85	200 x 100	192 x 85	250 x 100	242 x 85
150 x 125	142 x 110	200 x 125	192 x 110	250 x 125	242 x 110

individuelle Anpassungen möglich

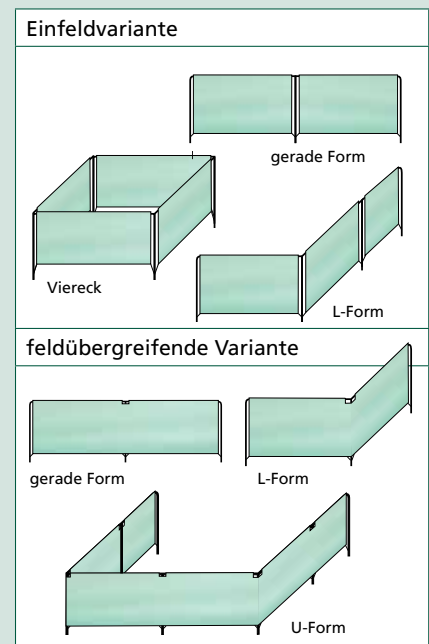
Empfohlene Materialien für den Werbedruck

Feldvarianten	Material
Einfeldvariante, einlagig	Multisol® L*, ca. 115 g/m ² Multisol® D*, ca. 205 g/m ² Multiflag®*, ca. 110 g/m ² Indekor (Polyestervlies), ca. 150 g/m ² Netzvinyl®, ca. 300 g/m ²
Einfeldvariante, doppelagig mit Einlage	Multisol® L*, ca. 115 g/m ² Multiflag®*, ca. 110 g/m ²
feldübergreifende Variante	Multisol® L*, ca. 115 g/m ² Multisol® D*, ca. 205 g/m ² Multiflag®*, ca. 110 g/m ² Indekor (Polyestervlies), ca. 150 g/m ² Netzvinyl®, ca. 300 g/m ²

Vorteile auf einen Blick

- preiswerte, dezente Variante
- schnelle, modulare Aufbauweise
- mit unterschiedlichen Fußvarianten komplettierbar
- variable Gestaltungen möglich
- für den Innen- und Außenbereich geeignet
- mit individuellen, hochwertigen Werbedrucken
- feldübergreifender, fortlaufender Werbedruck realisierbar
- einlagige und doppelagige Werbedrucke möglich

Kombinationsbeispiele

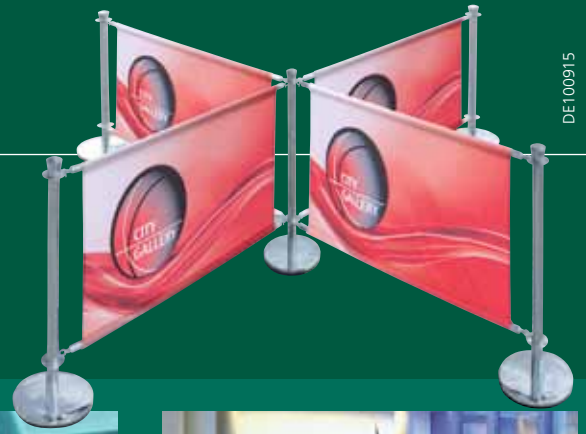


Bodenhalterungen

Bodenplatte 40x40 cm Stahl, ca. 9kg, pulverbeschichtet	
Bodenplatte 30x30 cm Stahl, ca. 3,9kg, pulverbeschichtet	
Erdspeiß Länge ca. 60cm, ca. 1,0kg	
Betonfuß mit Kunststoffhülle, ca. 20,0kg	

Abspannsset für Fixierung im Außenbereich optional erhältlich. Weitere Bodenhalterungen auf Anfrage.

Café Banner AS100



Absperrsystem AS200

