

## Q-Frame® CS100



- super leichtes und flexibles Stecksystem
- für plakative Werbung
- preiswerte Präsentationsalternative



# Q-Frame® CS100

Dieses flexible und preiswerte Rahmensystem ist besonders für mobile Marketing- und Verkaufsförderungsmaßnahmen am PoS und auf Messen geeignet. Die einzelnen Segmente werden einfach ineinander gesteckt und die Werbefläche anschließend aufgezo-gen. Damit ist das Rahmensystem Q-Frame® CS100 bereits innerhalb weniger Minuten einsatzbereit.

## Werbeflächen (in cm)

### · Größe

Breite der Werbefläche 300, 270, 232, 170

Höhe der Werbefläche Systemhöhe

einlagig	doppellagig	Systemhöhe
190	200	245
140	150	215
140	150	207
140	150	177

### · Materialempfehlung

Dekoflag H (ca. 110 g/m<sup>2</sup>)\*

Multisol® L (ca. 110 g/m<sup>2</sup>)\*

\* auch in schwer entflammbarer Ausführung lieferbar

### · Konfektion

einlagig: ringsum mit einem Hohlraum aus Grundmaterial, an der Unterkante geschnitten

doppellagig: mit Einlage, verstärkte Konfektion

## Gestell

- leichte, zusammensteckbare Aluminiumhohlprofile, bestehend aus 2 Winkelsegmenten und größenabhängig 4 oder 5 Stangensegmenten mit Knopffedern

## Fußvariante

- 2 Bodenplatten, je 30x30 cm (ca. 4,5 kg), Stahl, pulverbeschichtet, silberfarbig

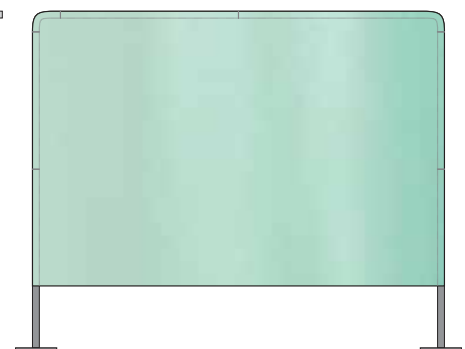
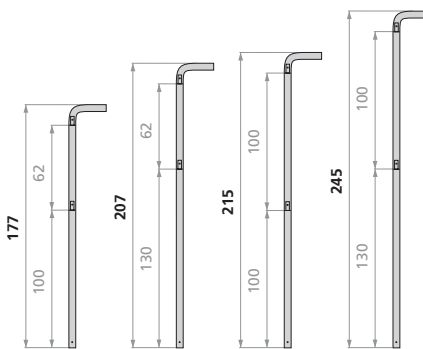
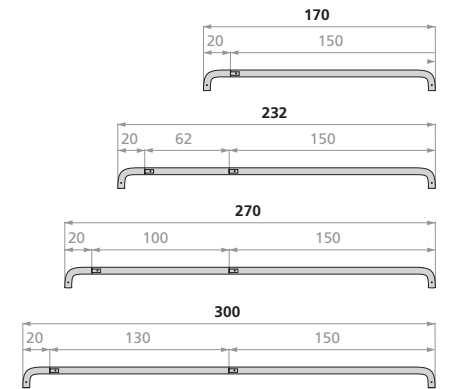
## Montage

- Dorne auf Bodenplatten montieren
- Winkelsegmente sowie ein Stangensegment für die Systembreite zusammenstecken bis die Knopffedern einrasten und von einer Seite beginnend in den Hohlraum der Werbefläche einschieben
- die Winkelsegmente mit den Segmenten für die Höhe verbinden und mit den Bodenplatten komplettieren
- Werbefläche gleichmäßig über das Stangensystem nach unten ziehen



## Systemgrößen (in cm)

- Standardbreiten: 300, 270, 232, 170
- Standardhöhen: 245, 215, 207, 177
- Breiten und Höhen sind individuell kombinierbar
- das System kann auf Zwischengrößen angepasst werden



## Vorteile auf einen Blick

- für plakative Werbeflächen bis maximal 3,00 x 2,00 m
- Einsatz auch als Messerückwand
- in doppellagiger Ausführung beidseitig positive Abbildung der Werbebotschaft möglich
- Werbefläche austauschbar
- einfache Montage ohne Werkzeug
- geringe Tiefe, daher geringer Platzbedarf bei der Präsentation
- sicherer Stand durch die stabilen Bodenplatten
- zur zusätzlichen Beschwerung wasserbefüllbares Gewicht lieferbar
- leichter Transport und einfache Lagerung, da vollständig in einzelne Segmente zerlegbar
- Lieferung der Stangensegmente in einem Beutel mit Zieh-schleufe
- robuste Transporttasche für Stäbe auf Anfrage lieferbar



Bodenplatte



Lieferumfang



Transporttasche